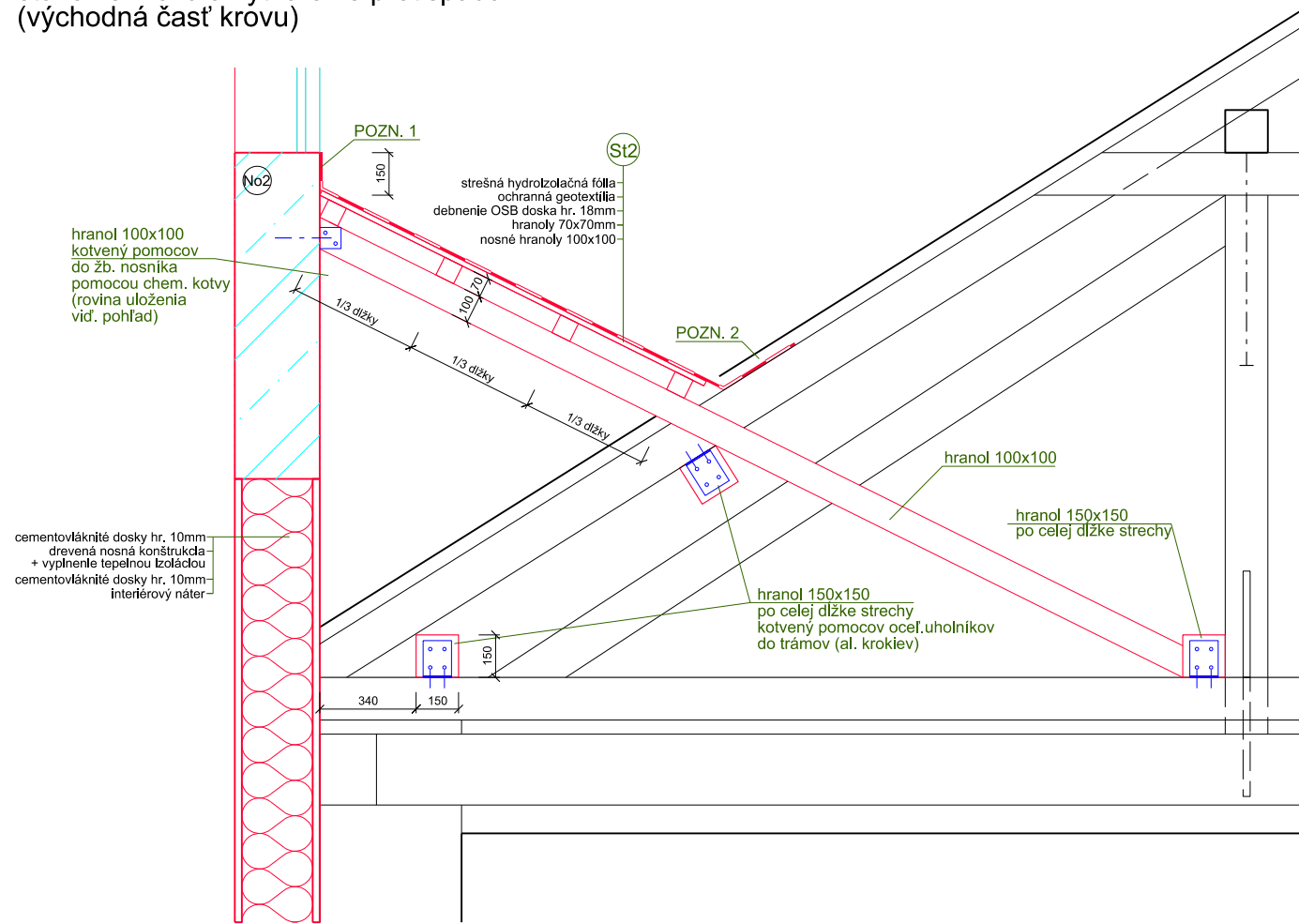


detail D

M 1:20
stuženie krovu a vytvorenie protispádu
(východná časť krovu)



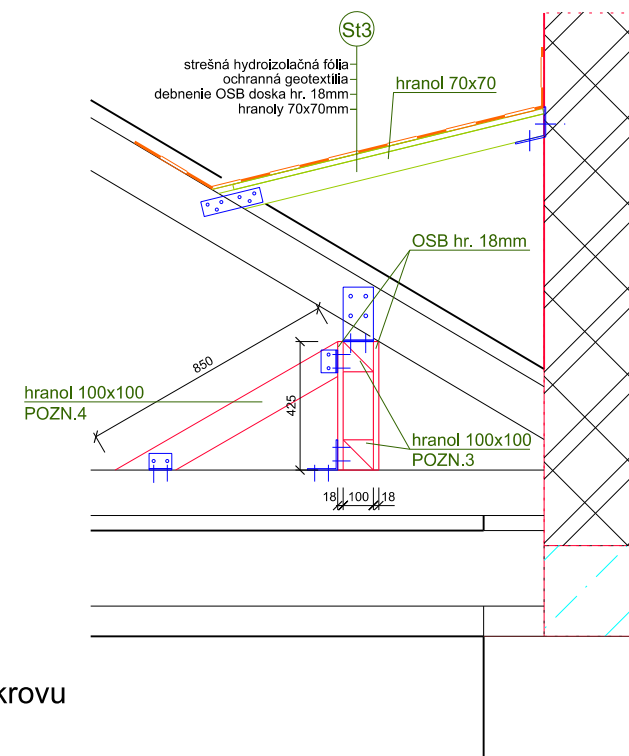
POZN.1 - vytiahnutie hydroizolačnej fólie na stenu a kotvenie pomocou viplanlovej lišty
POZN.2 - vytiahnutie hydroizolačnej fólie pod pôvodnú strešnú krytinu min. 300mm od roviny žľabu
(rozobratie krytiny/ukotvenie fólie/znovu uloženie krytiny)

detail C

M 1:20
stuženie krovu a vytvorenie protispádu
(južná časť krovu)

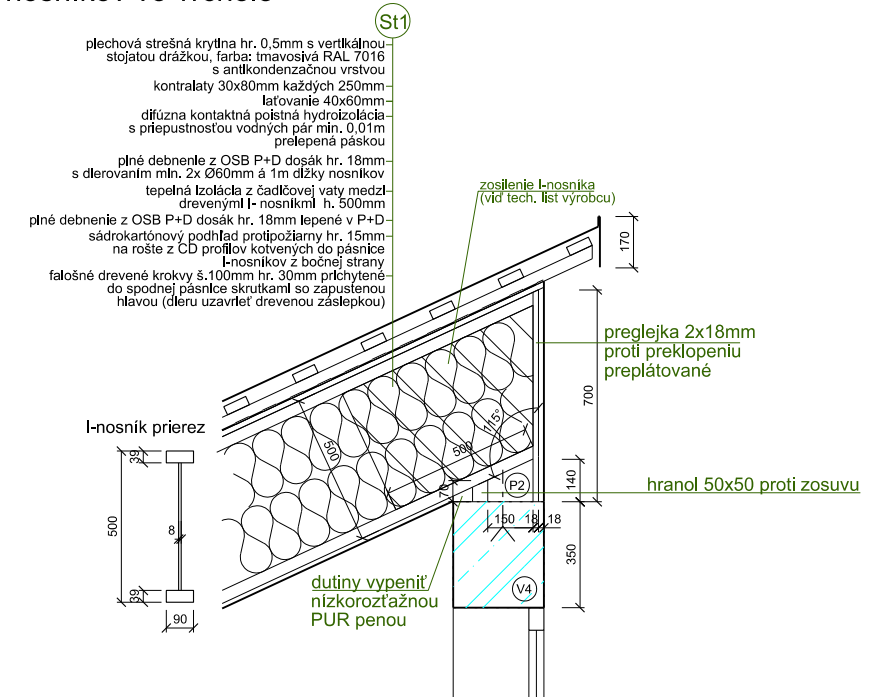
POZN.3 - prvok na stuženie krovu na južnej strane strechy vytvoriť z dvoch hramolov 100x100mm opláštených z oboch strán OSB doskou hr. 18mm po celej dĺžke južnej hrany strechy

POZN.4 - umiestniť nad každým trámom
- kotvenie ocelovými uholníkmi do jestvujúcich prvkov krovu



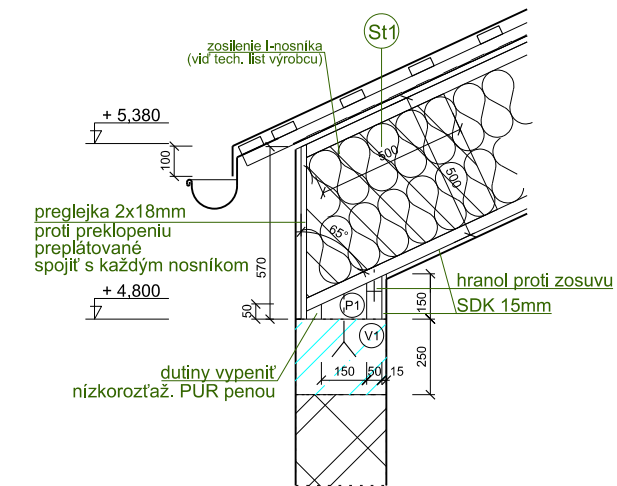
detail B

M 1:20
uloženie nosníkov vo vrchole



detail A

M 1:20
uloženie nosníkov pri žľabe



Tento výkres nenahrádza výrobnú dokumentáciu. Pred výrobou je nutné vykonať skutkové zameranie a výrobnú dokumentáciu konzultovať s architektom.

AUTOR PROJEKTU	Ing. arch. Martin Pačay	AUTORSKÁ OCHRANA: Tento výkres je originál, jeho kopírovanie je trestné podľa §21, odst.d.) zákona č.383/1997 Z.z.	
ZODPOVEDNÝ PROJEKTANT	Ing. arch. Martin Pačay	<p style="text-align: right;">pačay architekti Poštová 13, 040 01 Košice pw.architekti@gmail.com</p>	
VYPRACOVAL	Ing. arch. Anna Vongrejová		
INVESTOR	Obec Svätuš - Obecný úrad Svätuš, Kvetná2, 076 83 Svätuš	OKRES	Trebišov
		OBEC	Svätuš
STAVBA	"Prestavba kultúrneho domu v obci Svätuš" č.p.175/2 Svätuš	STUPEŇ	SP POČET A4 2
		DÁTUM	DECEMBER 2015 MIERKA 1:20
OBSAH	NAVRHOVANÝ STAV detaily strechy	ARCH.ČÍSLO	E1-08/02/15.12.AS-13