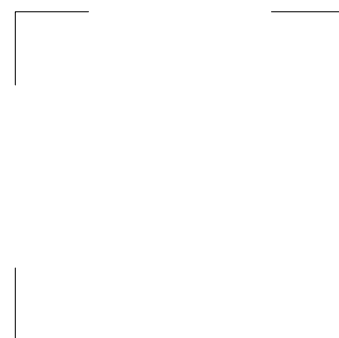



# TECHNICKÁ SPRÁVA: ÚK



Spracovateľ:	T - projekt - Ing. Ladislav Ťažký Gemerský Jablonec 264, Gemerský Jablonec 98 035 tel.:0915 342 777 mail: ladislav.tazky88@gmail.com		
Zodp. projektant:	Ing. Barnabáš Máté		
Vypracoval:	Ing. Ladislav Ťažký, PhD. <i>Ťažký</i>		
Kreslil:	Ing. Alexandra Ťažká		
ZVYŠOVANIE ENERGETICKEJ ÚČINNOSTI KULTÚRNEHO DOMU V OBCI SVÄTUŠE		Sada:	Dátum:
Miesto stavby:	Svätuše, kat. územie: Svätušie, okres: Trebišov, č.p.: 175/2		1/2021
Objednávateľ:	Obec Svätušie		
Stupeň:	PpSP		
Diel - časť:	<b>ÚK - ÚSTREDNÉ VYKUROVANIE</b>		


# OBSAH:

TECHNICKÁ SPRÁVA

01 - PÔDORYS 1.N.P.

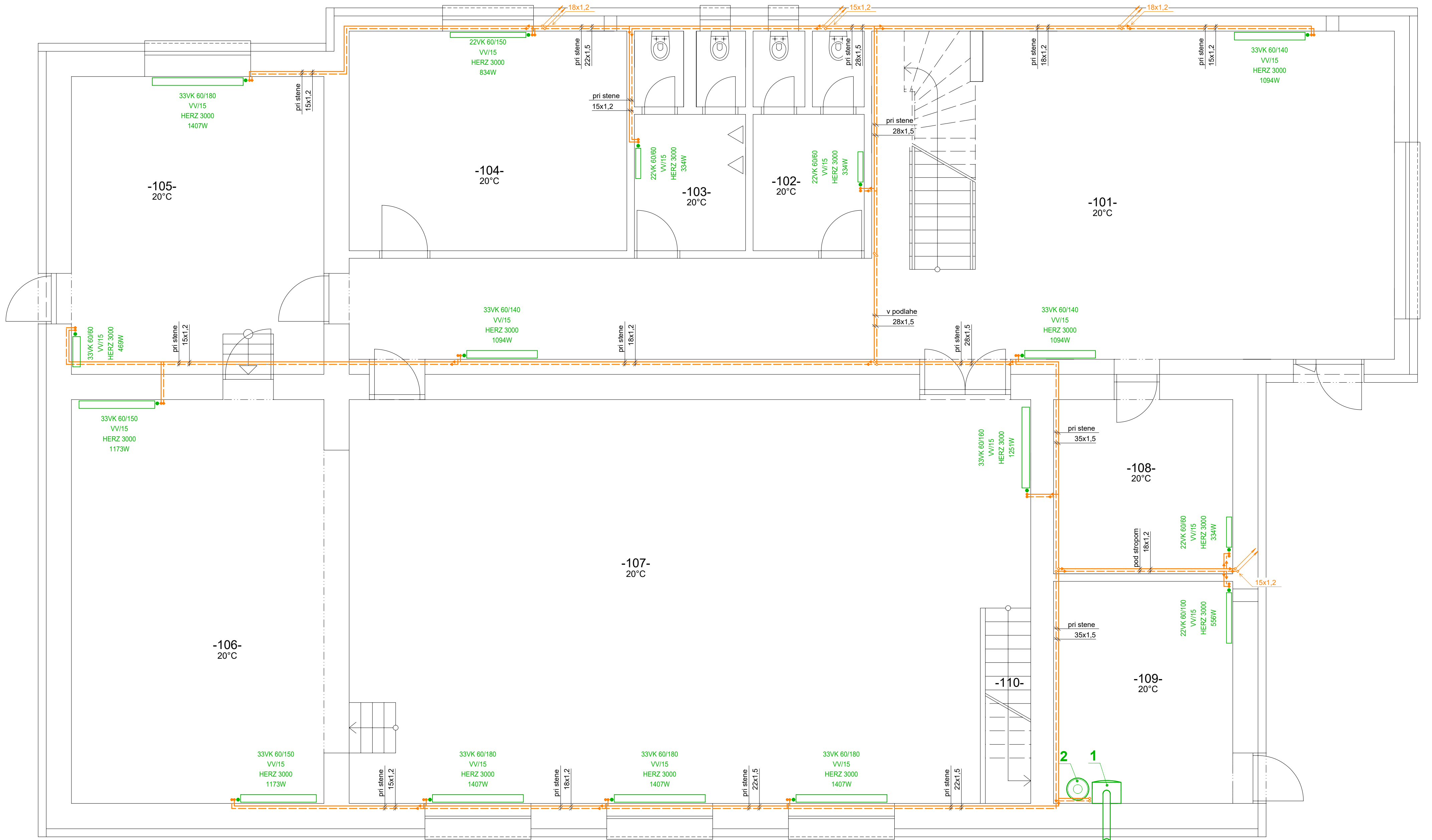
02 - PÔDORYS 2.N.P.

03 - SCHÉMA ZAPOJENIA KOTLA

Spracovateľ:	T - projekt - Ing. Ladislav Ťažký Gemerský Jablonec 264, Gemerský Jablonec 98 035 tel.:0915 342 777 mail: ladislav.tazky88@gmail.com		Sada:
Zodp. projektant:	Ing. Barnabáš Máté		
Vypracoval:	Ing. Ladislav Ťažký, PhD. <i>Ťažký</i>		
Kreslil:	Ing. Alexandra Ťažká		

## ZVYŠOVANIE ENERGETICKEJ ÚČINNOSTI KULTÚRNEHO DOMU V OBCI SVÄTUŠE

Miesto stavby:	Svätuše, kat. územie: Svätušie, okres: Trebišov, č.p.: 175/2	Dátum:	1/2021
Objednávateľ:	Obec Svätušie		
Stupeň:	PpSP		
Diel - časť:	<b>ÚK - VYKUROVANIE</b>		



### LEGENDA MIESTNOSTÍ

OZN. MIEST.	ÚČEL MIESTNOSTÍ	PLOCHA (m²)	PODLAHA	TEPLOTA (°C)
101	VSTUPNÝ PRIESTOR	88,00	KERAMICKÁ DLAŽBA	20,0
102	WC - DÁMSKE	9,57	KERAMICKÁ DLAŽBA	20,0
103	WC - PÁNSKE	9,57	KERAMICKÁ DLAŽBA	20,0
104	SKLAD	23,92	KERAMICKÁ DLAŽBA	20,0
105	ŠATŇA ÚČINKUJÚCICH	29,50	KERAMICKÁ DLAŽBA	20,0
106	PÓDIUM	43,00	KERAMICKÁ DLAŽBA	20,0
107	SÁLA	108,00	KERAMICKÁ DLAŽBA	20,0
108	ŠATŇA	12,25	KERAMICKÁ DLAŽBA	20,0
109	KOTOLŇA	15,62	KERAMICKÁ DLAŽBA	20,0
110	SCHODISKO	4,00	KERAMICKÁ DLAŽBA	20,0

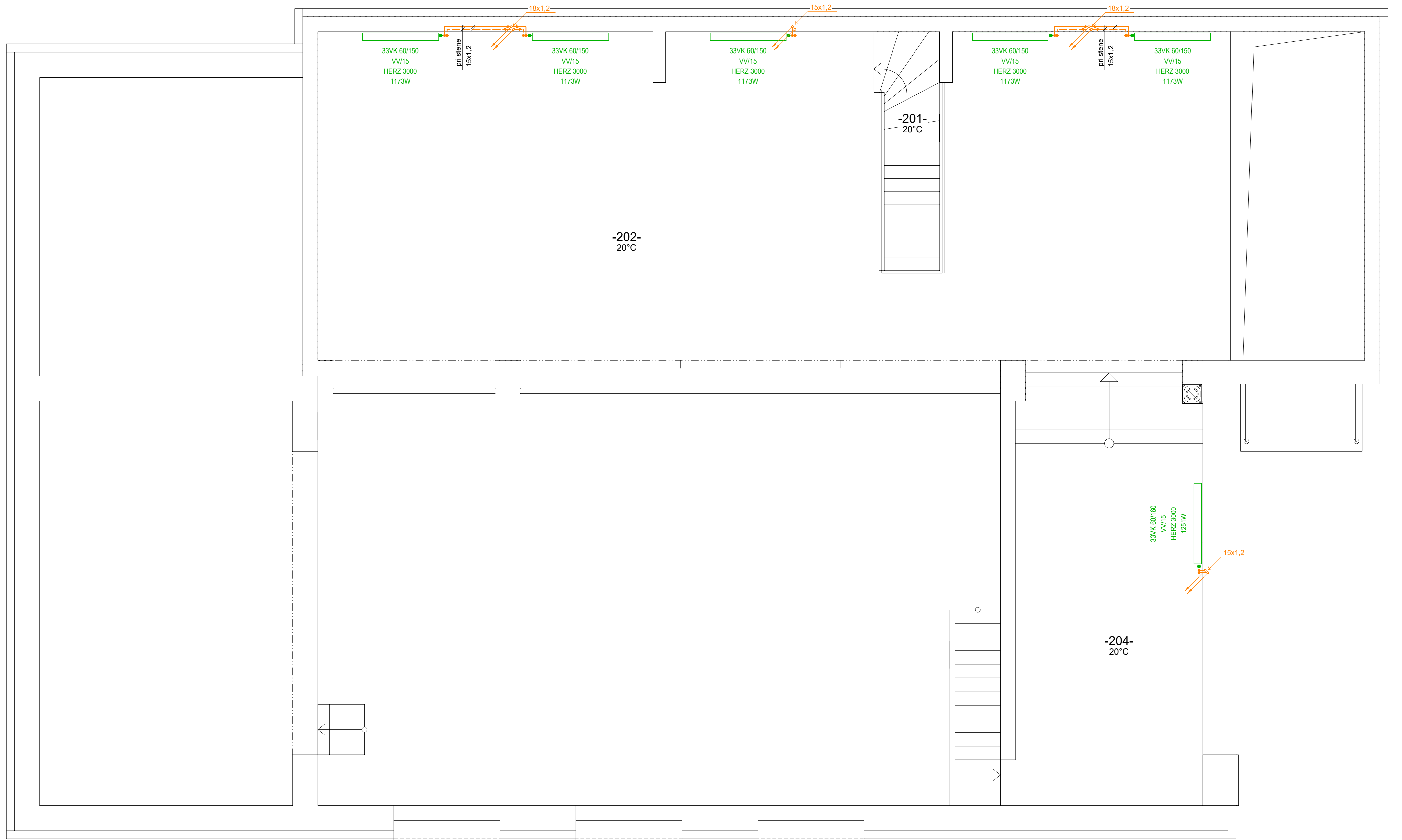
1	ZAVESENÝ PLYNOVÝ KOTOL/ZDROJ TEPLA VAILLANT eco TEC plus VU INT 256/5-5, Rozsah menovitého modulačného výkonu: 5,7 - 26,5 kW, Energetická účinnosť vykurovania priestoru v závislosti od ročného obdobia: do 108 %
2	TLAKOVÁ EXPANZNÁ NÁDOBA Reflex NG80, rýchlospojka, bez tlakomeru, pretlak pynu 1,5 bar, otvárací pretlak POV 3,0 bar

### LEGENDA ZNAČENIA

	PRÍVODNÉ VYKUROVACIE POTRUBIE ZDROJ TEPLA - VYKUROVACIE TELESÁ, POTRUBIE Z UHLÍKOVEJ OCELE (T.S. 50/35°C)
	VRATNÉ VYKUROVACIE POTRUBIE VYKUROVACIE TELESÁ - ZDROJ TEPLA, POTRUBIE Z UHLÍKOVEJ OCELE (T.S. 50/35°C)
	OZNAČENIE MIESTNOSTI
	VNÚTORNÁ VÝPOČTOVÁ TEPLOTA
	NAVRHOVANÉ DOSKOVÉ RADIÁTORY
	22VK 60/150 OCELOVÉ PANELOVÉ TELESO KORAD
	STAVEBNÁ DĹŽKA V CM
	STAVEBNÁ VÝŠKA V CM
	PRÍPOJENIE VENTIL KOMPAKT Z BOKU
	POČET KONVEKTOROV
	POČET PANELOV
	TERMOSTATICKÝ VENTILOVÁ VLOŽKA Herz S
	PREDNASTAVENÍM
	DIMENZIA DN15
	TERMOSTATICKÉ HLAVICE
	PRÍPÁJACÍ DIEL

- PRI PRECHODE ROZVODU KONŠTRUKCIOU, ULOŽIŤ POTRUBIE DO CHRÁNIČKY
- PRÍVODNÉ POTRUBIE PODLAHOVÉHO OKRUHU JE POTREBNÉ VIESŤ NAJSKÔR K NAJVIAC OCHLADZOVANÝM OBVODOVÝM KONŠTRUKCIÁM
- REALIZAČNÁ FIRMA PODLAHOVÉHO VYKUROVANIA DODÁ PLASTIFIKÁTOR DO BETÓNovej ZMESY PRE BETONÁŽ
- PODLAHOVÉHO VYKUROVANIA PODĽA ŠPECIFIKÁCIE
- VŠETKY PRECHODY PODLAHOVEJ RÚRKY CEZ DILATAČNÉ SPÁRY MUSIA BYŤ OPATRENÉ VNITROU CHRÁNIČKOU Z POLYETYLÉNU
- DĹŽKY CCA 50 cm, AKO AJ PRECHOD OKRUHOVÝCH ZVÁZKOV A ROZDELOVAČA PODLAHY

Spracovateľ:	T - projekt - Ing. Ladislav Ťažký Gemerský Jablonec 264, Gemerský Jablonec 98 035 tel.: 0915 342 777 mail: ladislav.tazky88@gmail.com		
Zodp. projektant:	Ing. Barnabáš Máté		
Vypracoval:	Ing. Alexandra Ťažká		
Kreslil:	Ing. Ladislav Ťažký, PhD. <i>Ťažký</i>		
<b>ZVYŠOVANIE ENERGETICKEJ ÚČINNOSTI KULTÚRNEHO DOMU V OBCI SVÄTUŠE</b>		Sada:	Dátum: <b>1/2021</b>
Miesto stavby:	Svätuše, 076 83, parc.č.: 175/2	Mierka:	Číslo výkresu:
Objednávateľ:	Obec Svätuše, Kvetná 2/6, 076 83 Svätuše	<b>1:50</b>	<b>1.</b>
Stupeň:	PpSP		
Diel - časť:	<b>ÚK - PÔDORYS 1.N.P.</b>		



### LEGENDA MIESTNOSTÍ

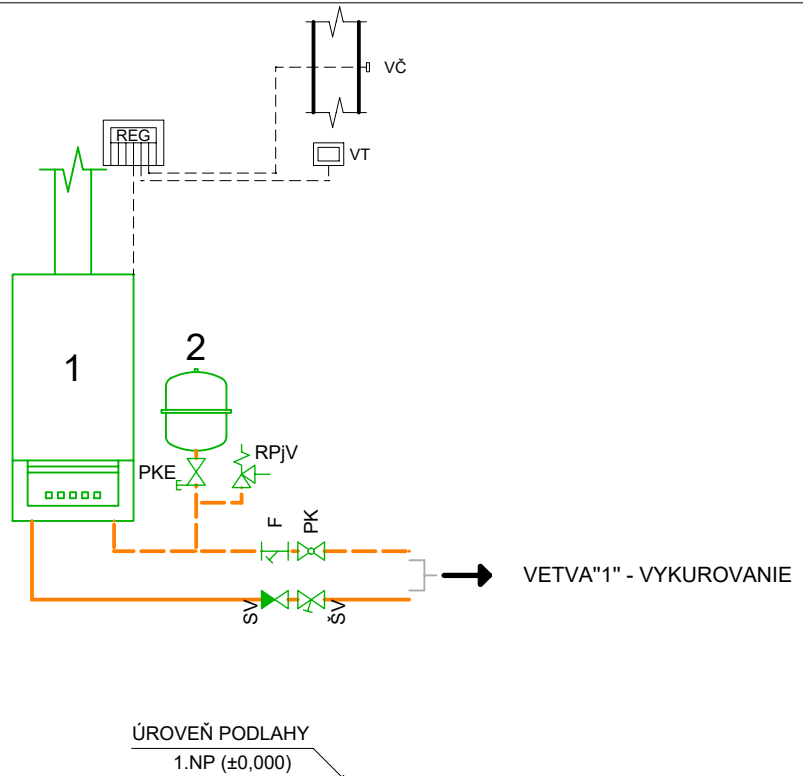
OZN. MIEST.	ÚČEL MIESTNOSTÍ	PLOCHA (m²)	PODLAHA	TEPLOTA (°C)
201	SCHODISKO	5,80	KERAMICKÁ DLAŽBA	20,0
202	HALA 1	119,30	KERAMICKÁ DLAŽBA	20,0
203	SCHODISKO	4,86	KERAMICKÁ DLAŽBA	20,0
204	HALA 2	26,85	KERAMICKÁ DLAŽBA	20,0

### LEGENDA ZNAČENIA

- PRÍVODNÉ VYKUROVACIE POTRUBIE ZDROJ TEPLA - VYKUROVACIE TELESÁ, POTRUBIE Z UHLÍKOVEJ OCELE (T.S. 50/35°C)
- - - VRATNÉ VYKUROVACIE POTRUBIE VYKUROVACIE TELESÁ - ZDROJ TEPLA, POTRUBIE Z UHLÍKOVEJ OCELE (T.S. 50/35°C)
- OZNAČENIE MIESTNOSTI
- 20°C VNÚTORNÁ VÝPOČTOVÁ TEPLOTA
- NAVRHOVANÉ DOSKOVÉ RADIÁTORY
- 22VK 60/150 OCELOVÉ PANELOVÉ TELESO KORAD
- STAVEBNÁ DĹŽKA V CM
- STAVEBNÁ VÝŠKA V CM
- PRIPOJENIE VENTIL KOMPAKT Z BOKU
- POČET KONVEKTOROV
- POČET PANELOV
- TERMOSTATICKÝ VENTILOVÁ VLOŽKA Herz S
- PREDNASTAVENÍM
- DIMENZIA DN15
- TERMOSTATICKÉ HLAVICE
- PRIPÁJACÍ DIEL

- PRI PRECHODE ROZVODU KONŠTRUKCIOU, ULOŽIŤ POTRUBIE DO CHRÁNIČKY
- PRÍVODNÉ POTRUBIE PODLAHOVÉHO OKRUHU JE POTREBNÉ VIESŤ NAJSKÔR K NAJVIAC OCHLADZOVANÝM OBVODOVÝM KONŠTRUKCIÁM
- REALIZAČNÁ FIRMA PODLAHOVÉHO VYKUROVANIA DODÁ PLASTIFIKÁTOR DO BETÓNovej ZMESY PRE BETONÁŽ
- PODLAHOVÉHO VYKUROVANIA PODĽA ŠPECIFIKÁCIE
- VŠETKY PRECHODY PODLAHOVEJ RÚRKY CEZ DILATAČNÉ ŠPÁRY MUSIA BYŤ OPATRENÉ VLNITOU CHRÁNIČKOU Z POLYETYLÉNU
- DĹŽKY CCA 50 cm, AKO AJ PRECHOD OKRUHOVÝCH ZVÁZKOV A ROZDELOVAČA PODLAHY

Spracovateľ:	T - projekt - Ing. Ladislav Ťažký Gemerský Jablonec 264, Gemerský Jablonec 98 035 tel.: 0915 342 777 mail: ladislav.tazky88@gmail.com		
Zodp. projektant:	Ing. Barnabás Máté		
Vypracoval:	Ing. Alexandra Ťažká		
Kreslil:	Ing. Ladislav Ťažký, PhD. <i>Ťažký</i>		
<b>ZVYŠOVANIE ENERGETICKEJ ÚČINNOSTI KULTÚRNEHO DOMU V OBCI SVÄTUŠE</b>		Sada:	
Miesto stavby:	Svätuše, 076 83, parc.č.: 175/2	Dátum:	1/2021
Objednávateľ:	Obec Svätušie, Kvetná 2/6, 076 83 Svätušie	Mierka:	Číslo výkresu:
Stupeň:	PpSP	Rozmery výkresu: 594 x 460 mm	1:50
Diel - časť:	<b>ÚK - PÔDORYS 2.N.P.</b>		
			<b>2.</b>



ÚROVEŇ PODLAHY  
1.NP (±0,000)

<b>1</b>	ZAVESENÝ PLYNOVÝ KOTOL/ZDROJ TEPLA VAILLANT eco TEC plus VU INT 256/5-5, Rozsah menovitého modulačného výkonu: 5,7 - 26,5 kW, Energetická účinnosť vykurovania priestoru v závislosti od ročného obdobia: do 108 %
<b>2</b>	TLAKOVÁ EXPANZNÁ NÁDOBA Reflex NG80, rýchlospojka, bez tlakomeru, pretlak plynu 1,5 bar, otvárací pretlak POV 3,0 bar

PK	UZATVÁRACÍ GUL'OVÝ KOHÚT PRIAMY HERZ S PÁKOVÝM OVLÁDANÍM, VNÚTORNÝ ZÁVIT, DN PODĽA VÝKRESU
RPjV	ROHOVÝ POISTNÝ VENTIL
PjV	PRIAMÝ POISTNÝ VENTIL
F	FILTER HERZ S VNÚTORNÝM ZÁVITOM, DN PODĽA VÝKRESU
SV	SPÄTNÝ VENTIL HERZ S VNÚTORNÝM ZÁVITOM, DN PODĽA VÝKRESU
OV	OVZDUŠŔOVACÍ VENTIL HERZ
PKE	PRIPOJOVACIA SÚPRAVA FLEXCON, SKLADÁ SA Z UZATVÁRACIEHO VENTILU, PLNIACEHO A VYPÚŠŔACIEHO KOHÚTA A MANOMETRA, VENTIL JE SO ZABEZPEĚENÍM V OTVORENEJ POLOHE
ŠV	ŠIKMÝ VENTIL HERZ

## UPOZORNENIE

AKÉKOL'VEK ZMENY, DOPLNKY, PREKRESLOVANIE ALEBO ROZMNOŽOVANIE TEJTO DOKUMENTÁCIE JE V ZMYSLE AUTORSKÉHO ZÁKONA BEZ SÚHLASU AUTORA NEPRÍPUSTNÉ!  
TENTO PROJEKT JE URćENÝ NA STAVEBNÉ POVOLENIE A NENAHRÁDZA REALIZAČNÚ DOKUMENTÁCIU!

±0,000 - PODLAHA VSTUPNÉHO PODLAŽIA

Spracovateľ:	T - projekt - Ing. Ladislav Ťažký Gemerský Jablonec 264, Gemerský Jablonec 98 035 tel.:0915 342 777 mail: ladislav.tazky88@gmail.com		
Zodp. projektant:	Ing. Barnabáš Máté		
Vypracoval:	Ing. Alexandra Ťažká		
Kreslil:	Ing. Ladislav Ťažký, PhD. <i>Ťažký</i>		
<b>ZVYŠOVANIE ENERGETICKEJ ÚČINNOSTI KULTÚRNEHO DOMU V OBCI SVÄTUŠE</b>		Sada:	Dátum: <b>1/2021</b>
Miesto stavby:	Svätuše, 076 83, parc.č.: 175/2	<b>1:25</b>	<b>3.</b>
Objednávateľ:	Obec Svätuše, Kvetná 2/6, 076 83 Svätuše		
Stupeň:	PpSP Rozmery výkresu: 210 x 297 mm		
Diel - časť:	<b>ÚK - SCHÉMA ZAPOJENIA ZDROJA TEPLA</b>		